

## 第56回東北地区高等専門学校体育大会 テニス競技 競技要項

1. 主催 東北地区高等専門学校体育連盟
2. 競技開催校 仙台高等専門学校広瀬キャンパス
3. 後援 仙台市体育協会、宮城県テニス協会
4. 大会期日 令和元年7月6日(土)～7月7日(日)
5. 大会会場 仙台市泉総合運動場泉庭球場(仙台市泉区野村字新桂島前60)  
(雨天時)同運動場泉体育館 及び 仙台高専広瀬キャンパス体育館
  
6. 競技人員 (1) 団体戦  
1校1チーム、監督1名、コーチ1名、マネージャー1名  
【男子】選手4名以上6名以内  
【女子】選手6名以内  
(2) 個人戦 シングルス3名以内、ダブルス2組以内  
ただし、雨天の場合のシングルスは2名以内とする。
7. 競技規則 (1) 2019年度(公財)日本テニス協会競技規則による。  
(2) 使用球は、ダンロップフォートとする。
8. 競技方法 (1) 団体戦  
【男子】  
[ア] 7チームをA(3チーム)、B(4チーム)2つのブロックに分け、  
Aブロックはリーグ戦、Bブロックはリンク戦を行い、各ブロック上位  
2チームで決勝トーナメントを行う。その組合せは次のとおりとし、3  
位決定戦は行わない。  
Aブロック1位とBブロック2位  
Bブロック1位とAブロック2位  
[イ] 2シングルス(S1・S2)、1ダブルス(D)の3ポイント制とし、  
1セットマッチ6-6後、7ポイントタイブレークとする。  
試合順序は、S1、S2、Dとする。ただし、同時進行もある。  
同一選手がダブルス、シングルスに重複して出場することはできない。  
登録選手は順位をつけて提出し、シングルスの出場順位はこの順位に従  
うものとする。登録選手は実力順に書くこと。  
[ウ] リーグ戦及びリンク戦における順位は、次の順序に従って決定する。  
(A) 勝率の高い方を上位とする。  
(B) 同勝率校が複数になった場合。  
①同勝率校の互いの対戦結果の勝者を上位とする。  
②取得セット率(自チームが取得したセット数÷自チームがプレーし  
た全セット数)の高い方を上位とする。まだ、同位校がいれば  
①へ戻る。  
③取得ゲーム率の高い方を上位とする。まだ、同位校がいれば①へ  
戻る。  
④取得ポイント率の高い方を上位とする。  
[エ] 雨天の場合はトーナメント方式とし、ノーアドバンテージルールで  
1セットマッチ6-6の後、7ポイントタイブレークとする。  
【女子】  
[ア] トーナメント戦とする。出場チームが3チームの場合のみリーグ戦を  
行う。  
[イ] 2シングルス(S1・S2)、1ダブルス(D)の3ポイント制とし  
ノーアドバンテージルールで1セットマッチ6-6の後、7ポイントタ

イブレイクとする。ただし、出場チームが2チームの場合は、全ての試合を1セットマッチ6-6後、7ポイントタイブレイクで行う。

試合順序は、S1、S2、Dとする。ただし、同時進行もある。

[ウ] 同一選手がダブルス、シングルスに重複して出場することはできない。

登録選手は、順位をつけて提出し、シングルスの出場順位はこの順位に従うものとする。登録選手は実力順に書くこと。

[エ] リーグ戦における順位は、次の順序に従って決定する。

(A) 勝率の高い方を上位とする。

(B) 3チーム同率になった場合。

①取得セット率(自チームが取得したセット数÷自チームがプレーした全セット数)の高い方を上位とする。まだ、同位校がいれば互いの対戦結果の勝者を上位とする。

②取得ゲーム率の高い方を上位とする。まだ、同位校がいれば互いの対戦結果の勝者を上位とする。

③取得ポイント率の高い方を上位とする。

(2) 個人戦

[ア] トーナメント方式とし、1セットマッチ6-6後7ポイントタイブレイクとする。

[イ] 3位決定戦は行わない。

[ウ] 雨天の場合、(1) [エ] に準ずる。

[エ] 選手の登録順位は、団体戦の登録順位に準ずる。

9. 参加申込

(1) 申込期限 令和元年5月23日(木)【必着とする】

(2) 申込先 〒989-3128 仙台市青葉区愛子中央4丁目16-1

仙台高等専門学校広瀬キャンパス学務課内

東北地区高等専門学校体育大会

テニス競技実行委員会事務局

TEL : 022-391-5539 FAX : 022-391-6146

10. 組合せ抽選

(1) 団体戦

競技実行委員会において、令和元年5月28日(火)に競技開催校の体育主任及び学生(学務)課の立会いで、競技開催校の学生が抽選を行う。

(2) 個人戦

シードを行う。参加申込後、抽選会を行い、その枠に従って各校が選手名を記入して競技開催校に提出する。

11. 代表者会議

(1) 日時 令和元年7月5日(金) 15:00~

(2) 会場 仙台市泉総合運動場 会議室

12. 開閉会式

(1) 開会式 令和元年7月5日(金) 16:30~

(2) 閉会式 競技終了後

13. その他

(1) 個人戦について、前年度ベスト4に入った者にシード権を与える。ただし、ダブルスは前年度と同一組とする。

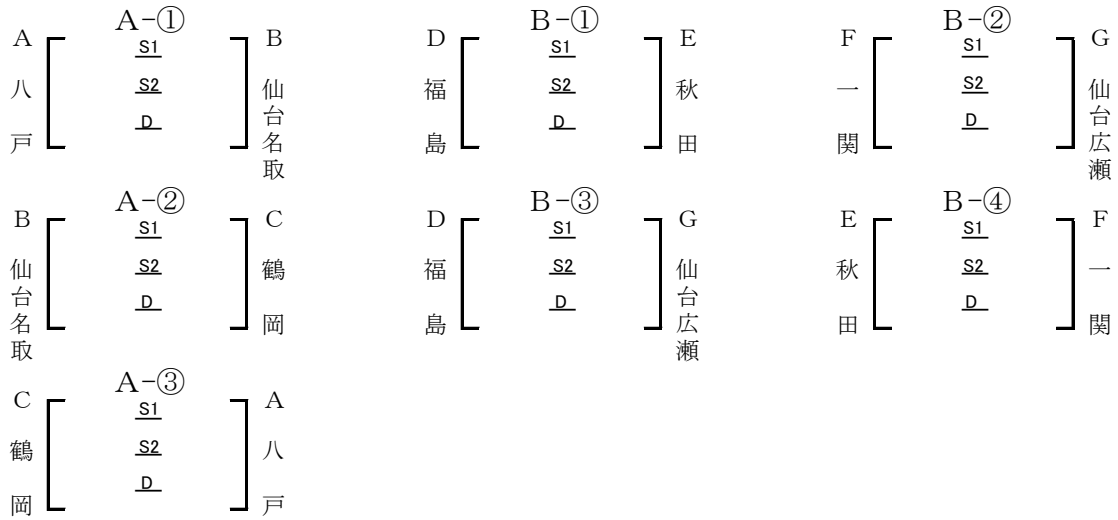
(2) 雨天のため会場移動等により競技運営が所定の時間に終了できない場合は、2日目の夕方まで延長できる。それでも終了不可能な時は競技を中止し、全国大会出場権については協議により決定する。

(3) 競技が所定の時刻より遅延した場合は、試合間の休息時間は、一切設けないことがある。

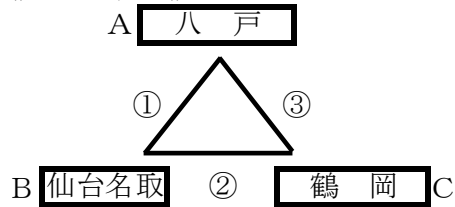
(4) 服装はテニスウェアを着用のこと。(ロゴマークに注意すること)

# テニス

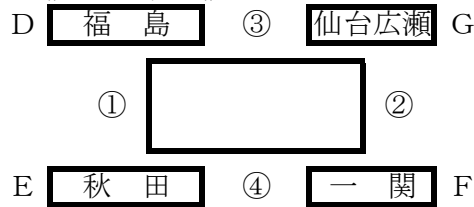
## 【団体戦】予選リーグ・リンク戦（6日）



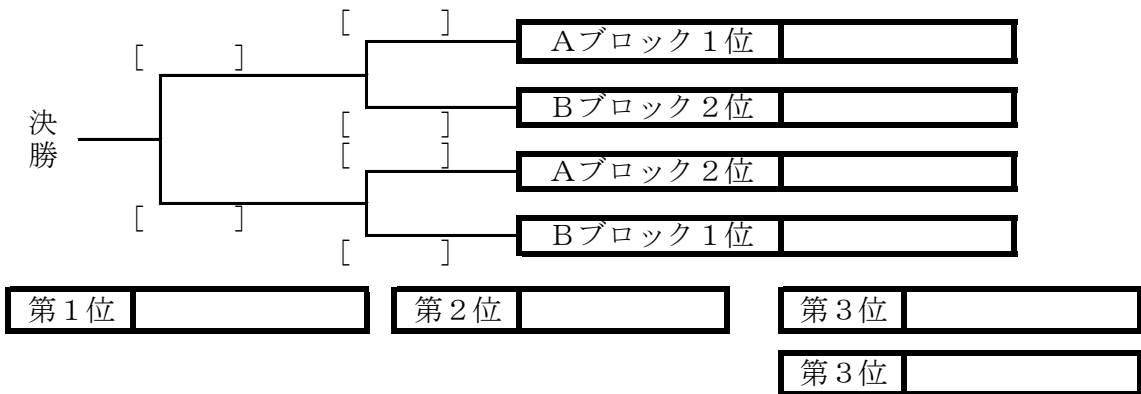
### 《Aブロック》



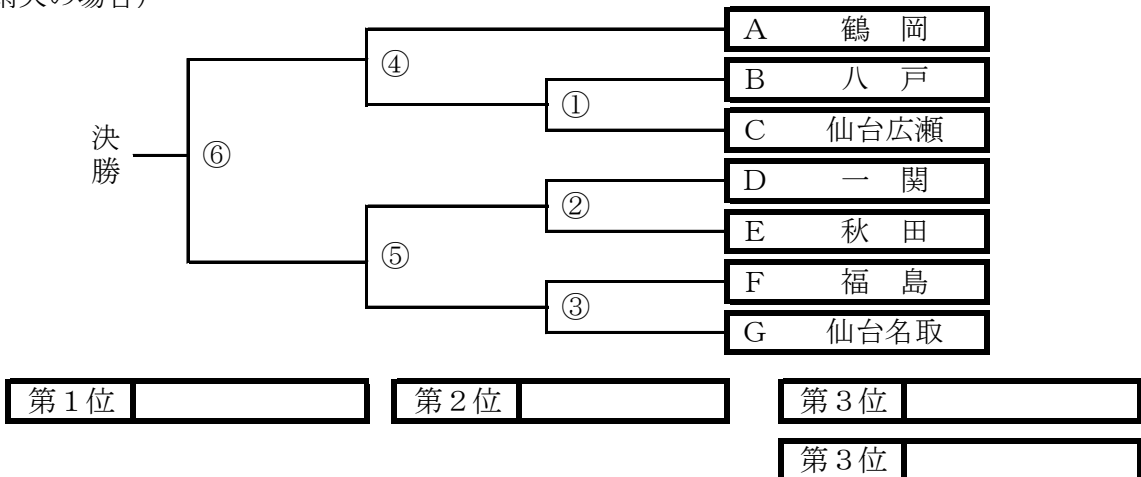
### 《Bブロック》



## 決勝トーナメント（6日）

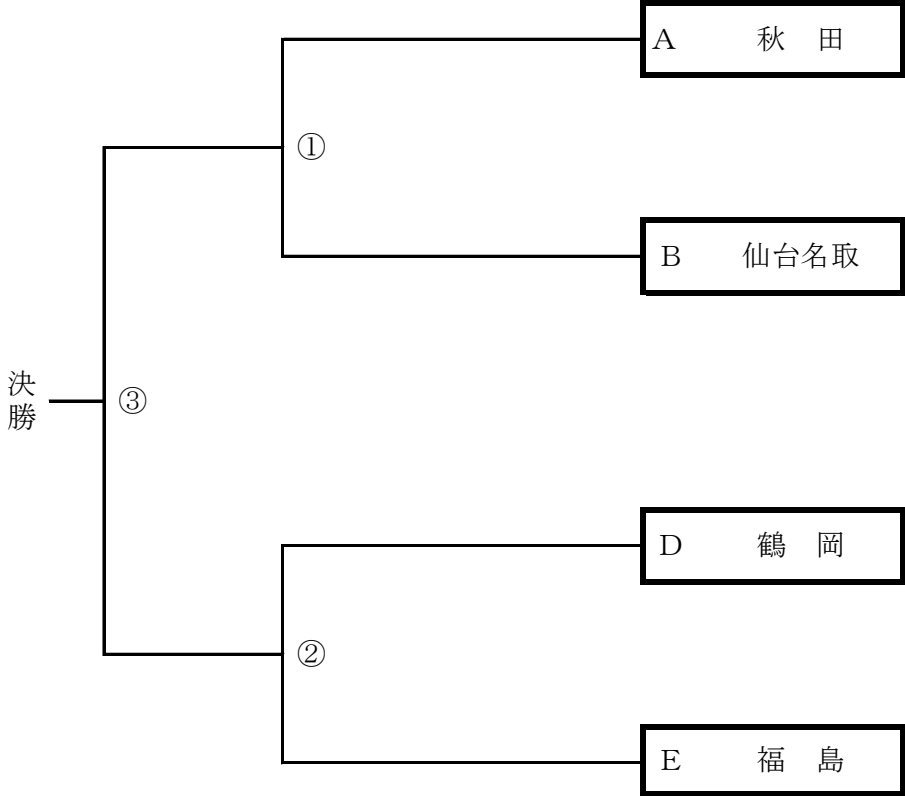


### （雨天の場合）



# テニス

【女子団体戦】(6日)



第1位

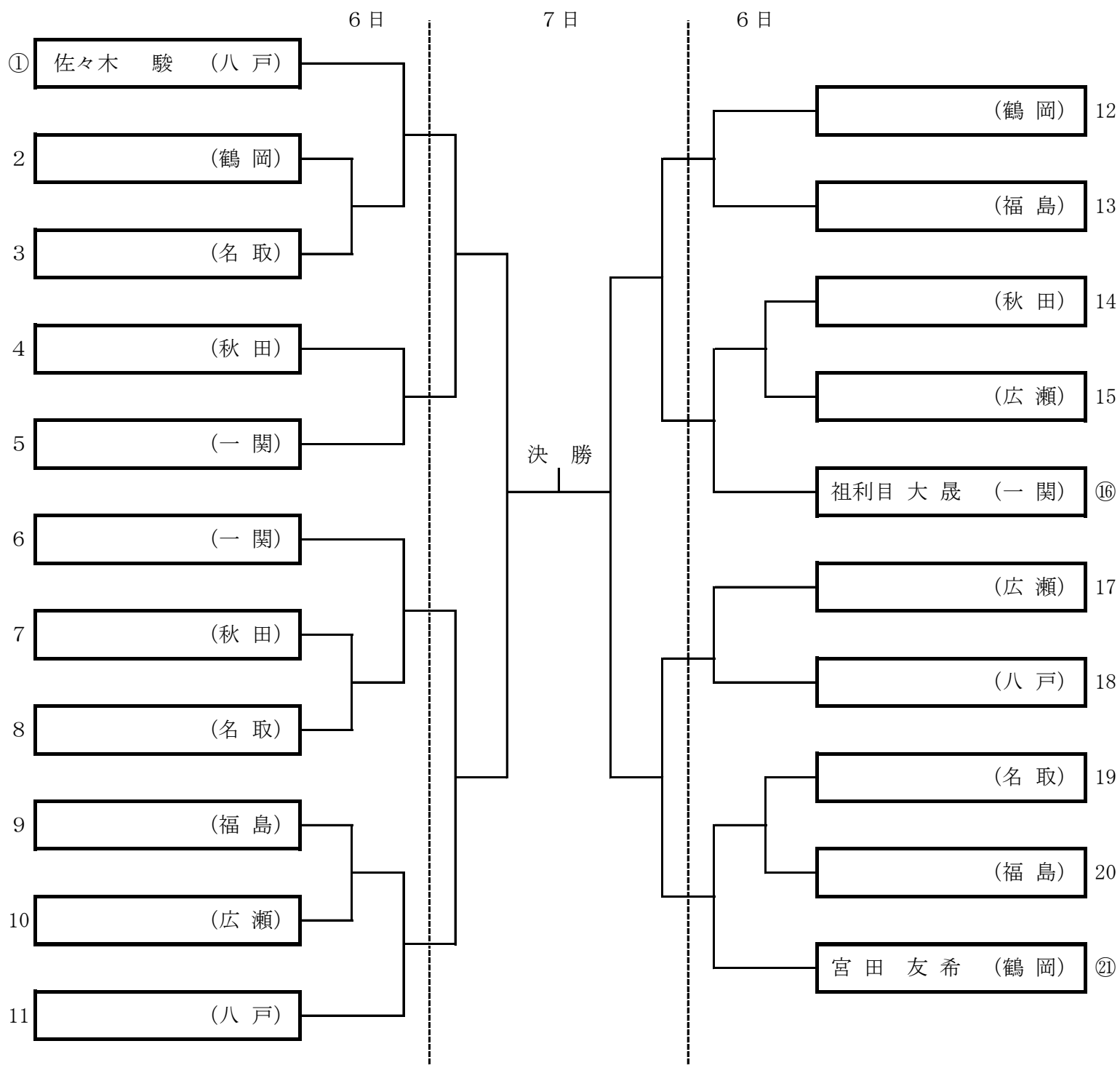
第2位

第3位

第3位

【 テ ニ ス 】

【 男子個人戦シングルス（晴天の場合） 】（5日・6日）



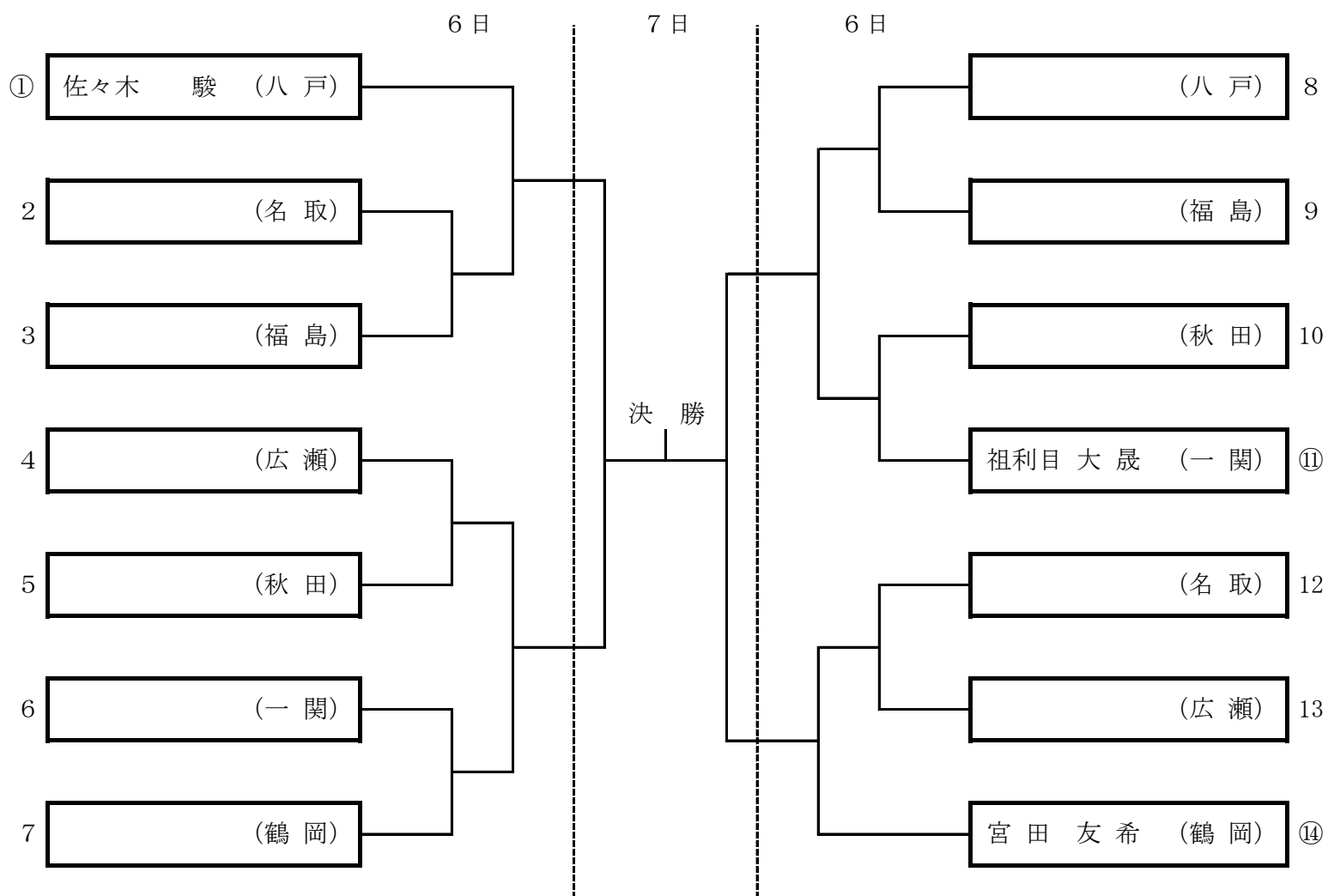
○印 今大会シード

第1位	( 高専)	第2位	( 高専)	第3位	( 高専)
				第3位	( 高専)

- 第1シード 佐々木 駿 (八戸) 昨年度優勝
- 第2シード 宮田 友希 (鶴岡) 昨年度準優勝
- 第3シード 祖利目 大晟 (一関) 昨年度ベスト4

【 テ ニ ス 】

【 男子個人戦シングルス（雨天の場合） 】（6日・7日）



○印 今大会シード

第1位 (高専)

第2位 (高専)

第3位 (高専)

第3位 (高専)

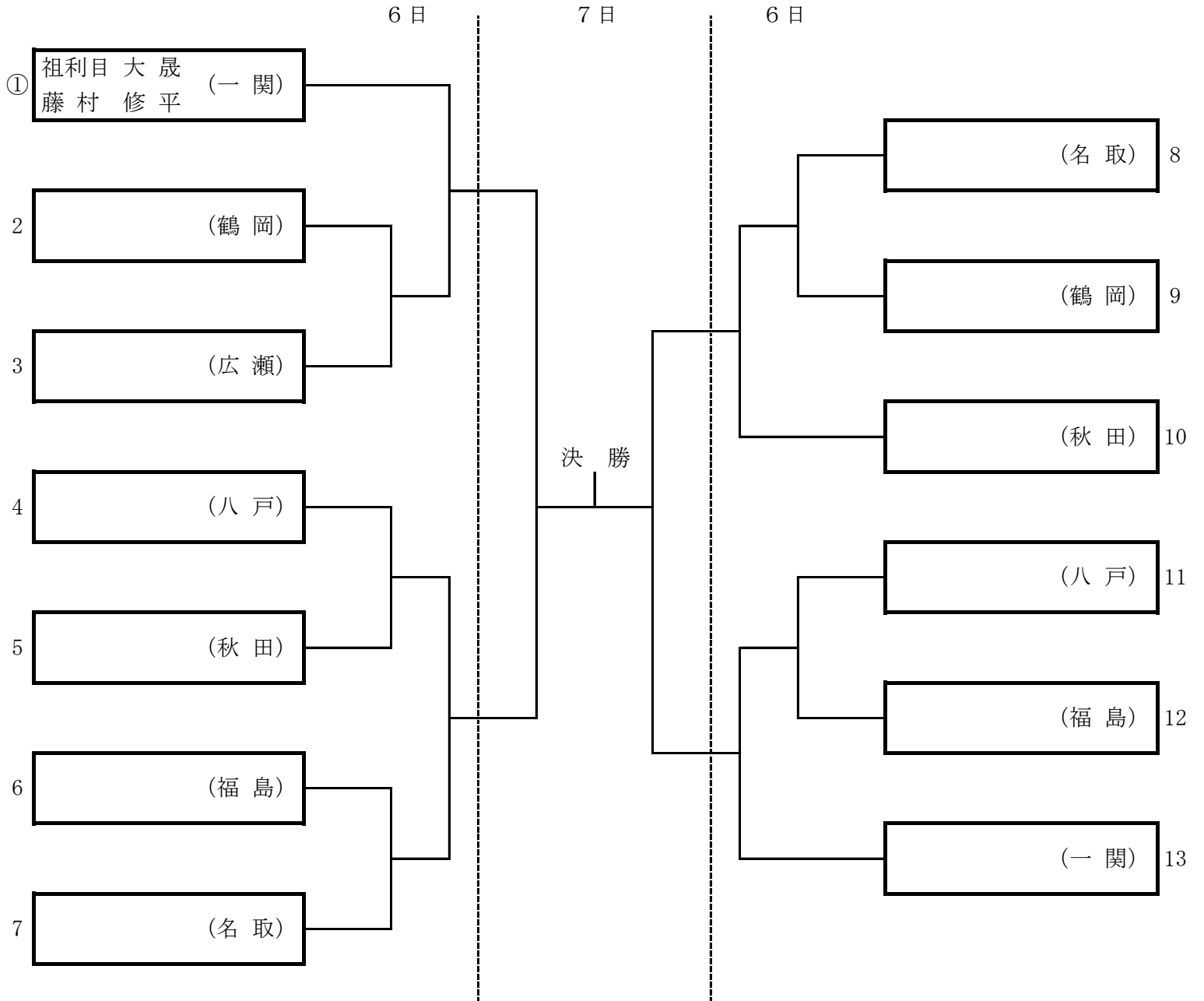
第1シード 佐々木 駿 (八戸) 昨年度優勝

第2シード 宮田友希 (鶴岡) 昨年度準優勝

第3シード 祖利目大晟 (一関) 昨年度ベスト4

【テニス】

【男子個人戦ダブルス】（6日・7日）



○印 今大会シード

第1位	(高専)
-----	------

第2位	(高専)
-----	------

第3位	(高専)
-----	------

第3位	(高専)
-----	------

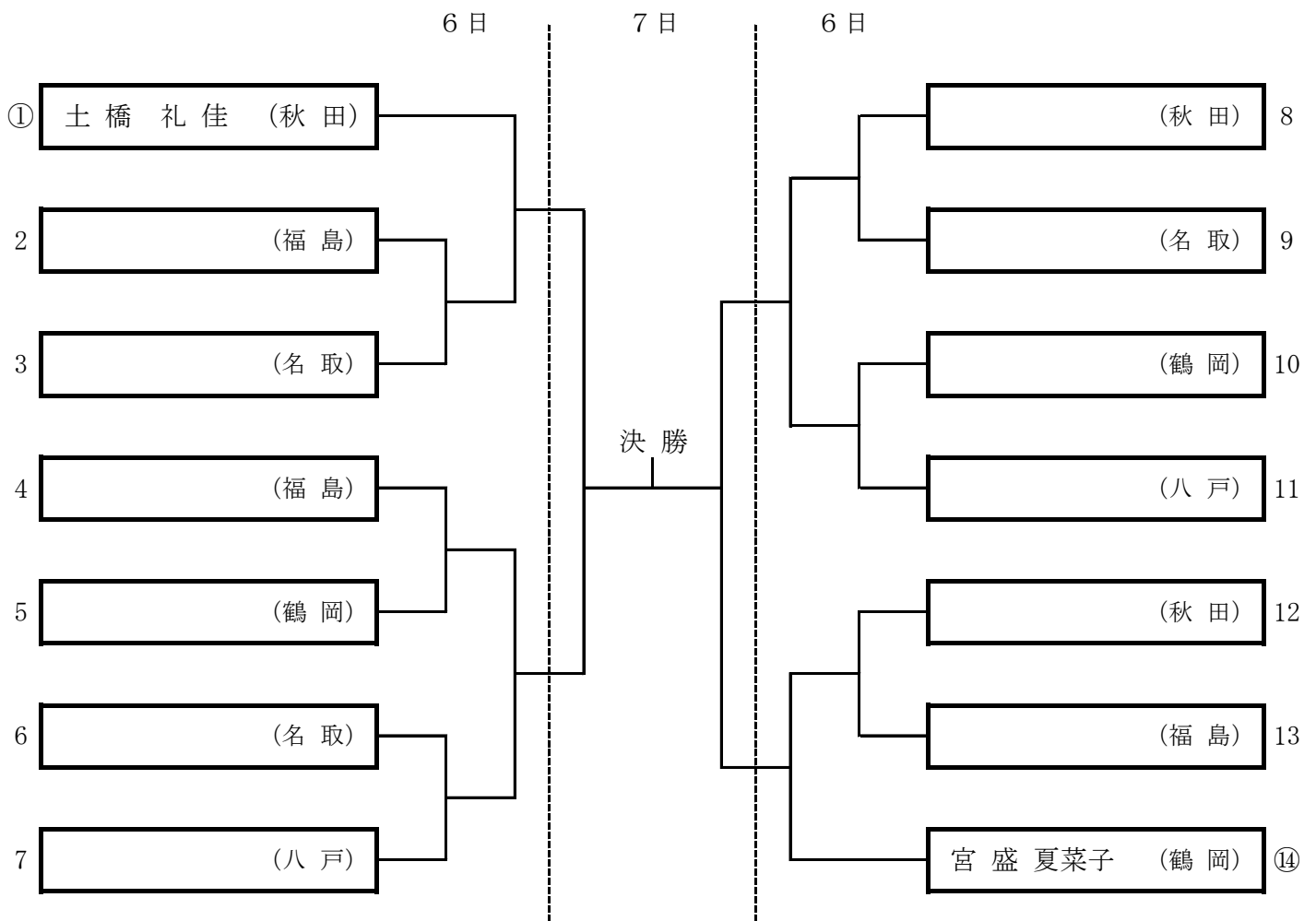
第1シード

祖利目 大晟  
藤村 修平

(一関) 昨年度優勝

【 テ ニ ス 】

【 女子個人戦シングルス（晴天の場合） 】（6日・7日）



○印 今大会シード

第1位 (高専)

第2位 (高専)

第3位 (高専)

第3位 (高専)

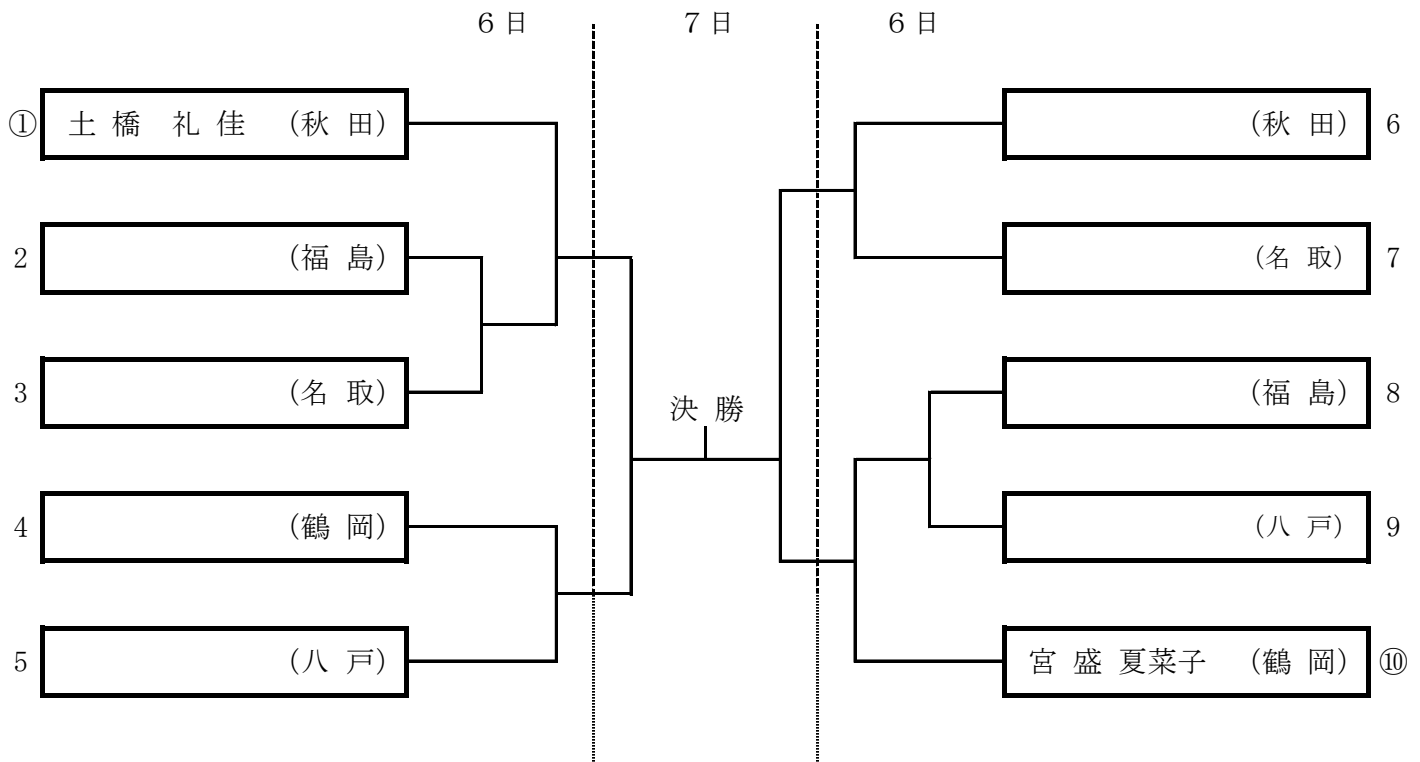
第1シード 土橋 礼佳 (秋田) 昨年度優勝

第2シード 宮盛 夏菜子 (鶴岡) 昨年度ベスト4



【 テ ニ ス 】

【 女子個人戦シングルス（雨天の場合） 】（6日・7日）



○印 今大会シード

第1位 ( 高専)

第2位 ( 高専)

第3位 ( 高専)

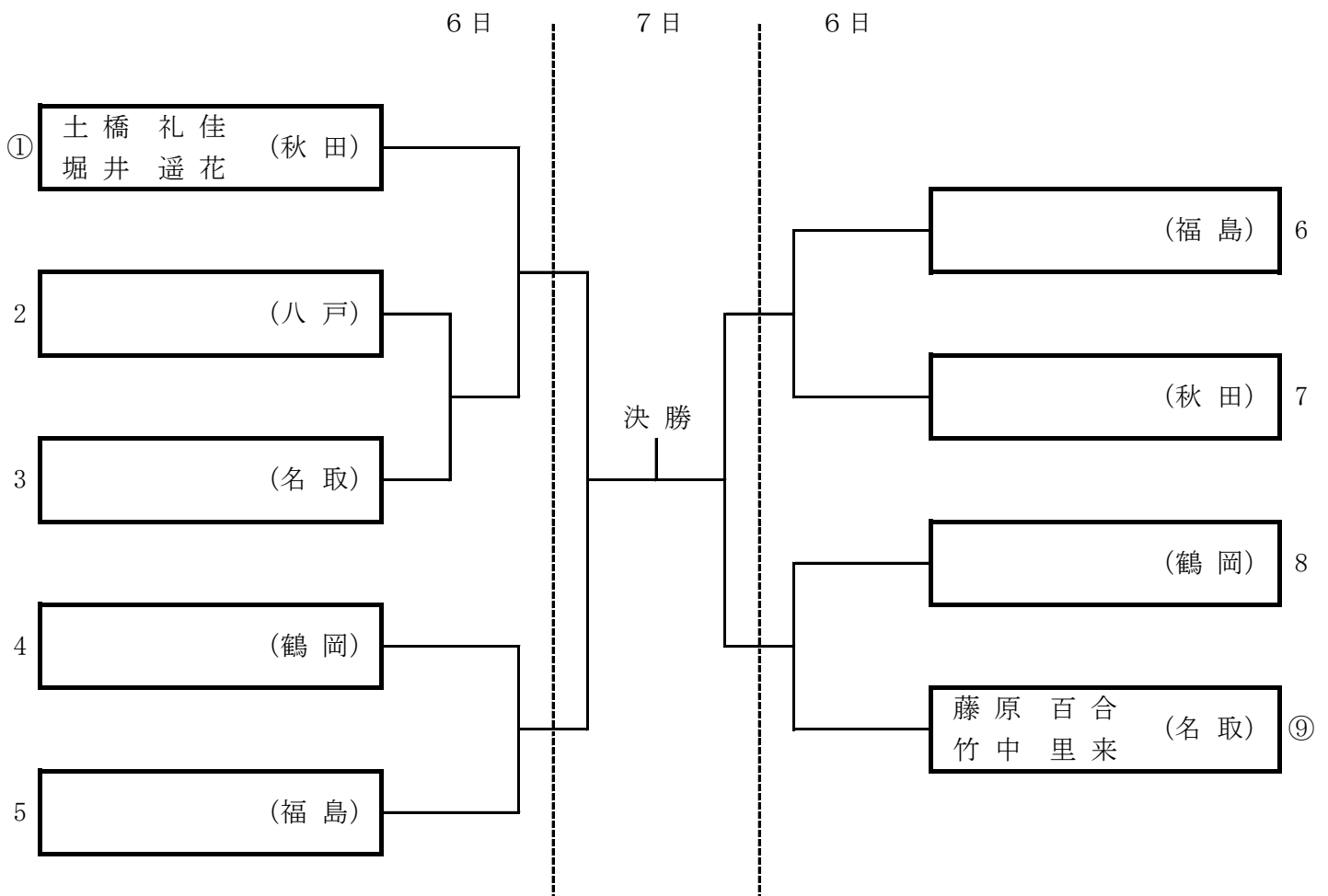
第3位 ( 高専)

第1シード 土橋 礼佳 (秋田) 昨年度優勝

第2シード 宮盛 夏菜子 (鶴岡) 昨年度ベスト4

【テニス】

【女子個人戦ダブルス】（6日・7日）



○印 今大会シード

第1位	(高専)
-----	------

第2位	(高専)
-----	------

第3位	(高専)
-----	------

第3位	(高専)
-----	------

第1シード 土橋 礼佳 (秋田) 昨年度優勝  
堀井 遥花

第2シード 藤原 百合 (名取) 昨年度ベスト4  
竹中 里来